



CARATTERISTICHE:

- Design a diaframma singolo
- Certificato NSF Standard 61, CE/PED, WRAS, ACS, ISO: 9001, Gost, Approvazione Evraz
- Raccordo idraulico brevettato e realizzato in acciaio INOX
- Rivestimento in polipropilene originale
- Vernice poliuretatica bicomponente applicata ad un fondo epossidico
- Non perde aria, parapolvere a tenuta ermetica a protezione della valvola di pre-carica
- Testato individualmente più volte durante il processo produttivo.
- Non necessita di alcuna manutenzione.

SERIE PressureWave

Vaso d'espansione

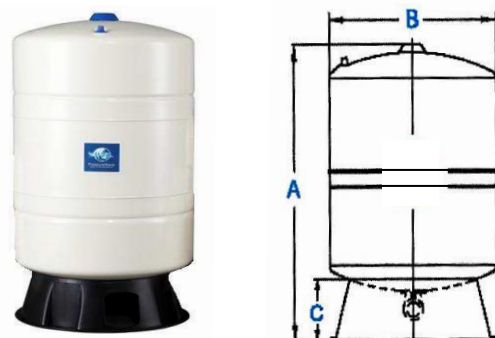
CODICE	DESCRIZIONE	DIMENSIONI	CONF.
11808	LT. 2	A= 20,9 CM B= 12,6 CM	1
672832	LT. 12	A= 36,7 CM B= 27,9 CM	1
33640	LT. 18	A= 36,7 CM B= 23,0 CM	1
31905	LT. 24	A= 44,7 CM B= 29,0 CM	1



SERIE PressureWave Challenger

Vaso d'espansione

CODICE	DESCRIZIONE	DIMENSIONI	CONF.
10092	LT. 35	A= 55,5 CM B= 31,8 CM	1
1027563	LT. 60	A= 62,0 CM B= 38,9 CM	1
31912	LT. 80	A= 81,5 CM B= 38,9 CM	1



CARATTERISTICHE

- Sistema brevettato diaframma CAD-2
- Costituito da sole 3 parti
- Giunzioni ulteriormente rinforzate
- Ricoperto da una pellicola continua in fibra di vetro rinforzata con resina epossidica
- Certificato NSF Standard 61, CE/PED, WRAS, ACS, ISO: 9001, approvato da Evraz
- Robusta base in tecnopolimero polipropilene
- Valvola a stelo lungo con doppia chiusura
- Annullato l'effetto condensa
- Testato individualmente più volte
- NON NECESSITA DI ALCUNA MANUTENZIONE

SERIE Lite CAD

Serbatoio autoclave in resina a membrana 100% butile

CODICE	DESCRIZIONE	DIMENSIONI	CONF.
47838	LT. 80	A= 85,2 CM C= 41,8 CM	1

